



Звукоизоляция полов

Рекомендации по монтажу «ТермоЗвукоИзола»® при проектировании пола с основанием в виде монолитной плавающей стяжки:

Если стоит задача сделать шумопоглощающий пол по железобетонному перекрытию, идеальным решением является устройство плавающей цементно-песчаной стяжки (далее «стяжка») в качестве основания для чистого пола. При этом для придания полу шумопоглощающих свойств и предотвращения адгезии стяжки к железобетонному перекрытию, стяжку отделяют от железобетонного перекрытия упругой прокладкой. Предлагается технология устройства плавающей стяжки с двумя вариантами эффективной упругой прокладки.

Вариант 1. (рис.1)

1. Один-два слоя материала «ТермоЗвукоИзол®» (сокращённо «ТЗИ») толщиной 14 мм каждый являются великолепной прокладкой, отвечающей всем необходимым физическим требованиям. Слои из материала «ТермоЗвукоИзол®» укладывают во взаимно перпендикулярных направлениях по всей площади железобетонного перекрытия, предварительно высушенного и тщательно очищенного от мусора, с напуском на стены и перегородки на высоту на 10 мм выше уровня чистого пола.
2. Далее устраивают плавающую цементно-песчаную стяжку.

Технология устройства стяжки

Цементно-песчаный раствор, используемый для устройства плавающей стяжки, должен быть приготовлен таким образом, чтобы при сжимании его в руке он не выделял ни капли воды, сохраняя при этом пластичность.

Раствор укладывается непосредственно на материал «ТермоЗвукоИзол®» двумя слоями.

Первый слой толщиной примерно 20 мм укладывается без тщательного разравнивания. На него до начала схватывания укладывается армирующая металлическая или базальтовая сетка с ячейкой 25x25 мм или 50x50 мм, которая накрывается вторым слоем цементно-песчаного раствора, толщиной 30-40 мм, который тщательно разравнивается и затирается.

Общая толщина плавающей стяжки должна быть 50-60 мм, а поверхностная плотность не менее 80 кг/м². Такая технология устройства стяжки обеспечивает расположение армирующей сетки в толще стяжки, что является обязательным условием для нормальной работы армирующего слоя. В связи с тем, что второй слой стяжки укладывается на первый слой до момента его твердения, обеспечивается надёжная адгезия первого и второго слоёв стяжки.

Примечания.

1. В связи с тем, что оболочка материала «ТермоЗвукоИзол®», выполненная из нетканого полипропилена и обладающая водоотталкивающими свойствами, полностью предотвращает проникновение цементного раствора в структуру материала «ТермоЗвукоИзол®», необходимость укрытия материала «ТермоЗвукоИзол®»

полиэтиленовой пленкой или другим аналогичным материалом отсутствует. Более того, практика показала, что наличие полиэтиленовой плёнки неизбежно ведёт к повышенной трещиноватости стяжки.

2. Для повышения прочности стяжки и устойчивости её к образованию трещин рекомендуется добавлять в раствор полипропиленовую или базальтовую фибру из расчёта 800?1000 грамм на 1 м³ цементно-песчаного раствора.

3. При проведении любых работ по шумоизоляции и шумопоглощению необходимо, чтобы шумоизоляционные материалы перекрывали стыки примыкающих конструкций (пол-стена, стена-стена, стена-потолок).

4. Желательно соблюдать основной принцип: шумоизоляция наиболее эффективна при устройстве ее со стороны источника шума.

Такой пол обладает хорошей шумо- и виброизолирующей способностью от ударного шума. Индекс снижения ударного шума составляет 29 дБ.





Частотные характеристики снижения приведенного уровня ударного шума плавающей стяжкой с поверхностной плотностью 80 кг/м², уложенной по слою звукоизоляционного материала для пола «ТермоЗвукоИзол» (ТЗИ) толщиной 14 мм

Объект измерений	Снижение приведенного уровня ударного шума L_{nw} , дБ стяжкой, уложенной по слою «ТермоЗвукоИзола»						А	Примечание
	Среднегеометрические частоты 1/3 октавных полос							
	125	250	500	1000	2000	3200		
«ТермоЗвукоИзол» (ТЗИ) (толщ. 14мм)	9,0	23,8	29,4	34,5	37,3	38,5	29	Бетонная Стяжка, объемная плотность 80 кг/кв.м
Индекс приведенного уровня ударного шума L_{nw} , дБ	29 дБ							

Измерения выполнены технически компетентной и независимой испытательной лабораторией акустики ТТЦ (телевизионно-технического центра).

Заключение:

Индекс улучшения изоляции ударного шума плавающей стяжкой, уложенной по изоляционному слою из звукоизоляционного материала «ТермоЗвукоИзол» (ТЗИ) толщиной 14 мм при толщине стяжки 50-60 мм и поверхностной плотности около 80 кг/кв.м. составляет 29 дБ.

Испытанные образцы материала для тепло звукоизоляции «ТермоЗвукоИзол» по своим акустическим показателям соответствуют требованиям СНиП 23-03-2003 «Защита от шума» и рекомендованы к применению в качестве звукоизоляции в строительных конструкциях при устройстве плавающих полов в помещениях жилых и общественных зданий всех категорий А, Б и В.

Вариант 2.

1. Упругая прокладка, состоящая из одного слоя базальтового картона «БАЗАЛЬТИН®» толщиной 10 мм и одного слоя из материала «ТермоЗвукоИзол®» толщиной 14 мм, отвечает самым высоким физическим требованиям.

Слой базальтового картона «БАЗАЛЬТИН®» укладывают внахлест на железобетонное перекрытие, предварительно высушенное и тщательно очищенное от мусора.

Поверх него укладывают слой из материала «ТермоЗвукоИзол®» для тепло звукоизоляции с напуском на стены и перегородки на высоту на 10 мм выше уровня чистого пола.

2. Далее устраивается плавающая стяжка по технологии, описанной в **Варианте 1**

Индекс снижения ударного шума составляет 46.5 дБ.



Важные особенности:

Такой пол, на звукоизоляционном слое, не должен иметь жестких связей (звуковых мостиков) с несущей частью перекрытия, стенами и другими конструкциями здания, т.е. должен быть «плавающим».

Частотные характеристики
снижения приведенного уровня ударного шума плавающей стяжкой с поверхностной плотностью 80 кг/м², уложенной по слою базальтового картона «БАЗАЛЬТИН®» толщиной 10 мм и слою из материала «ТермоЗвукоИзол» (ТЗИ) толщиной 14 мм.

Объект измерений	Виброизолирующая способность, дБ								А	Примечание
	В октавных полосах частот, Гц									
	63	125	250	500	1000	2000	4000	8000		
«ТермоЗвукоИзол» (ТЗИ) (толщ.14мм) + базальтовый картон (толщ.10 мм)	40	42	44	42	40	41	46	52	43	Бетонная стяжка, объемная плотность 80 кг/кв.м
Индекс приведенного уровня ударного шума L _{нв} , дБ	46,5 дБ									

Измерения выполнены технически компетентной и независимой испытательной лабораторией акустики ТТЦ (телевизионно-технического центра).

Заключение:

Проведенные лабораторией акустики ТТЦ (телевизионно-технического центра) измерения виброизолирующей способности ударного шума многослойной конструкции показали, что виброизолирующая стяжка толщиной 80 мм с виброизолирующей прокладкой из слоя «ТермоЗвукоИзол»® (толщ. 14 мм) и базальтового картона (толщ. 10 мм) обеспечивает индекс снижения уровня ударного шума – 46,5 дБ.

Такой показатель индекса улучшения изоляции ударного шума позволяет рекомендовать применение комбинации данных материалов в строительстве, при устройстве «плавающих полов», в конструкциях межэтажных перекрытий для жилых и общественных зданий всех категорий.

Рекомендации по монтажу материала «ТермоЗвукоИзол»® при проектировании «плавающего» пола по деревянным перекрытиям (вариант):

Принцип устройства "плавающего" пола состоит в том, что половое покрытие нигде не должно соприкасаться с жесткими конструкциями дома. Особенное внимание следует уделить устройству звукоизоляции между полом и стенами комнаты. Для того, чтобы исключить прямой путь для передачи звука из верхнего помещения в нижнее, не допускается контакт досок пола со стенами и непосредственно с балками пола. Для выполнения этих условий поступают следующим образом.

После снятия с балок плинтусов и досок старого пола, на всю длину этих балок под прямым к ним углом укладываются в один слой маты ТЗИ впритык друг к другу, но без натяжки - с небольшим "провисом" (2-3 см) между балками – (см. рис. 3а)

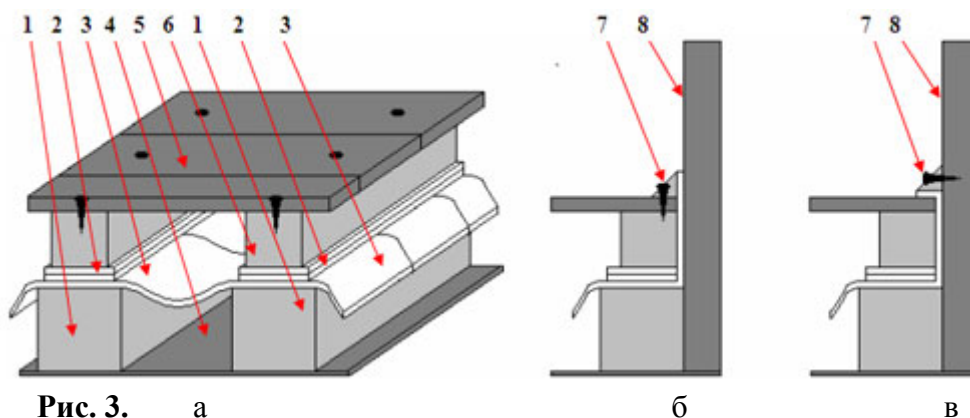


Рис. 3. 1 – Балки, 2 – Лента из материала «ТермоЗвукоИзол»®, 3 – маты из материала «ТермоЗвукоИзол»®, 4 – Подшивной потолок (условная конструкция), 5 – Чёрный пол, 6 – Лаги, 7 – Плинтус, 8 - Стены

Края материала «ТермоЗвукоИзол»® заводят на стены на высоту плинтусов (Рис. 3б). Поверх матов строго вдоль балок на всю их длину укладывают ленту из материала «ТермоЗвукоИзол»® в два-три слоя (Рис. 3а). Это делается, во-первых, для уменьшения затрат на материал «ТермоЗвукоИзол»®, во-вторых, – для обеспечения достаточной толщины виброизолирующего звукопоглощающего слоя (28?42 мм без учёта уменьшения толщины при деформации) на балках, принимающих на себя основную шумовую



нагрузку.

По лентам из звукоизоляционного материала для пола «ТермоЗвукоИзол®» вдоль балок свободно укладывают лаги сечением 80x80 мм, к которым шурупами или гвоздями крепят чёрный пол из шпунтованных половых досок толщиной 32?37 мм, или мебельных ДСП толщиной 18?22 мм, или фанеры толщиной не менее 20 мм. При этом необходимо использовать гвозди, обеспечивающие надёжное крепление чёрного пола к лагам, но не проходящие насквозь через лагу до балок (Рис. 3а). Временно, для удобства монтажа, лаги можно зафиксировать на балках гвоздями, которые по мере настилки чёрного пола должны быть обязательно удалены.

Завершающим и очень важным этапом является правильное устройство плинтусов. При этом нельзя допустить контакта досок пола через плинтуса и стены непосредственно с балками пола.

Обычно это задача решается следующим образом (*два наиболее распространённых и простых варианта*):

1й вариант (Рис. 3в) – края звукоизоляционного материала для пола «ТермоЗвукоИзол®», поднятые на стены, загибают на половые доски. На них поверх изоляции устанавливают плинтуса и закрепляют гвоздями к стене. Недостатком этого варианта является необходимость тщательной герметичной заделки промежутка между плинтусом и полом. В противном случае "уборка пола", особенно влажная, становится весьма затруднительной задачей. Кроме того, крепление плинтусов к стене может также оказаться не легкой задачей, т.к. зависит от материала, из которого эта стена сделана (например, из гипсокартона).

2й вариант (Рис. 3б) - края материала «ТермоЗвукоИзол®» оставляют поднятыми на стены. Плинтуса прижимают к изоляции и прибивают гвоздями непосредственно к полу. Этот метод лишен указанных выше недостатков. Единственной задачей остается заделка узкого промежутка между стеной и плинтусом, которую легко решить в зависимости от отделочного материала стены.

"Плавающий" пол из досок или ДСП можно устроить непосредственно по железобетонному перекрытию. Для этого на очищенное от мусора и сухое железобетонное перекрытие укладывают 1-2 слоя из материала «ТермоЗвукоИзол®». Затем под каждую лагу ленту из материала «ТермоЗвукоИзол®» в два слоя. Поле этого, на ленты из материала «ТермоЗвукоИзол®» свободно укладывают лаги, которые между собой связывают чёрным полом из шпунтованных досок, ДСП или фанеры. При этом укладка дополнительного слоя звукоизоляционного материала (с "провисом") не требуется.